



FM800

Movitech Funk Kamerasystem

Kurzanleitung

Technikshop24

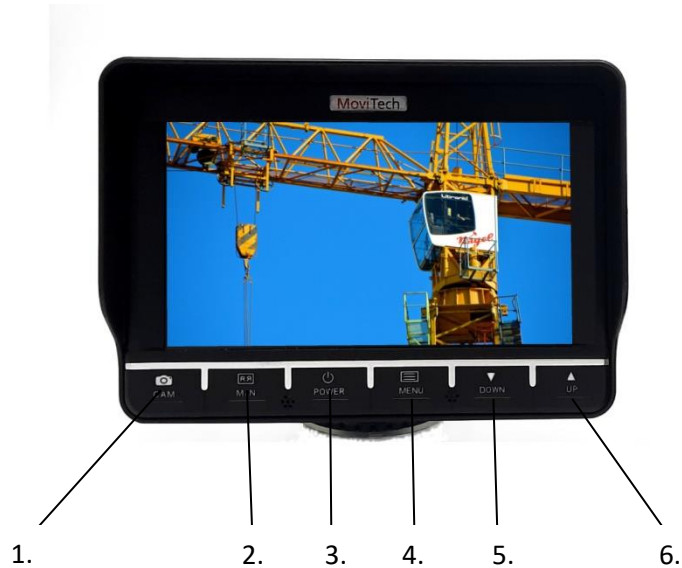
Wahrbrink 11

59368 Werne

Telefon: +49 2389 780540

www.technikshop24.net

Einstellungen/ Anschluss Monitor

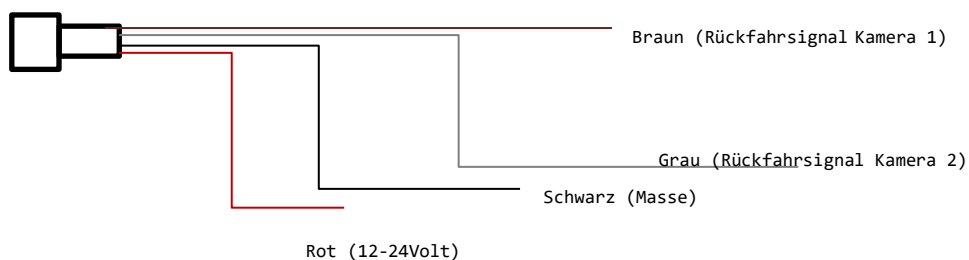


1. Cam: Kanalauswahl Taste
2. M/N: Bilddarstellung gespiegelt/ungespiegelt und Menübestätigungstaste
3. Power Ein- Austaste
4. Menü Auswahl:
 - Paarung Monitor/Kamera
 - Helligkeit, Kontrast und Farbsättigung
 - Bilddarstellung: Normal/Gespiegelt, 180°Grad Drehung
 - System: Sprache und Anzeige von Distanzlinien
5. Down Richtungsauswahl Taste Unten
6. UP Richtungsauswahl Taste Oben

Der Monitor kann mittels Saugnapfhalter an einer Scheibe befestigt werden. Die Scheibe muss zuvor gereinigt werden um eine optimal Haftung zu ermöglichen.

Im Auslieferungszustand ist der Monitor mit der Kamera bereits gepaart.

Anschluss 12 bis 24 Volt: Monitorkabel



Die Stromversorgung der Kamera erfolgt ausschließlich über die mitgelieferte Powerbank. Die Powerbank hat einen Magnetfuß und kann somit an ferromagnetischen Stellen angebracht werden. Das erlaubt Ihnen eine unabhängige und flexible Befestigung.



Die Kamera ist vor Auslieferung bereits gepaart mit dem Monitor. Es können bis zu 2 Kameras angeschlossen werden.

Ladezustand:

Dauerhaft Rot: Powerbank wird geladen

Blinkend Rot : Powerbank tiefendladend /Sollte vermieden werden.

Keine Farbe : Powerbank geladen

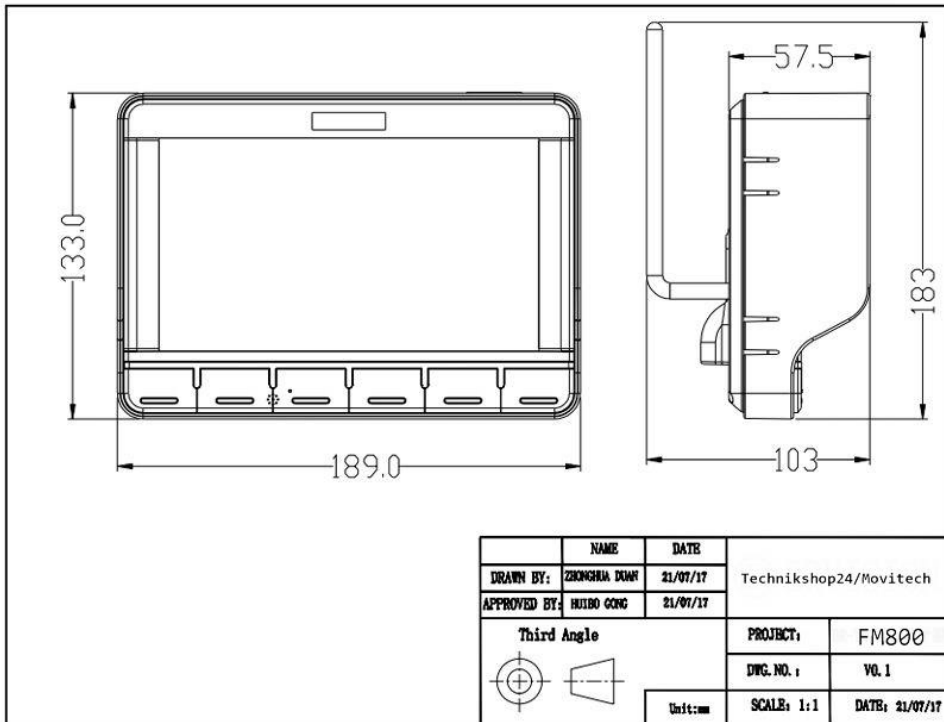
Die Powerbank sollte zum Arbeitsende ausgeschaltet werden und entsprechend wieder aufgeladen werden für den nächsten Arbeitstag.

Lieferumfang:

- 7" LCD Digital Funk Monitor
- Digitalfunkkamera
- Powerbank 8600mAh/10200mAh
- 3 Antennen
- 220 Volt Steckernetzteil
- 12 Volt KFZ Stecker

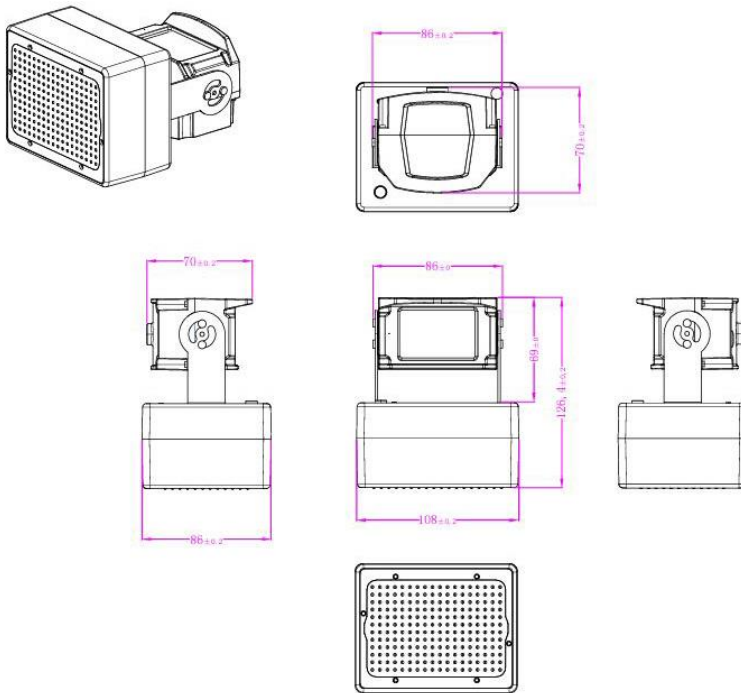


Technische Daten Monitor:



- Bildschirmgröße: 7“ Digital (16:9)
- Auflösung: 1024x600 Pixel
- Kontrast: 400:1
- Stromversorgung: DC 12V -35V
- Arbeitstemperatur: -40° ~85°
- 2 Videoeingänge
- Auto light Sensor
- Sonnenblende
- Mehrsprachiges OSD Menü
- Veränderbare Bildschirmdarstellung: Horizontal/Vertikal
- Saugfußhalterung /Scheibenbefestigung (Optional mit anderen Befestigungsmöglichkeiten)

Technische Daten Kamera/Powerbank:



Kamera:

- Kamersensor: AHD720P
- TV System: NTSC/PAL
- Funkfrequenz 2,4 Ghz
- Reichweite ca. 100 Meter
- Auflösung: 1080 x 720 Pixel
- Infrarot LED mit Nachtsichtfunktion
- Erfassungswinkel 120°
- Integrierte Heizung
- Schutzklasse IP69K
- Vibrationsfestigkeit 10G
- Arbeitstemperatur -40°~85°
- Stromversorgung /Powerbank

Powerbank:

Betriebsdauer Kamera : 11 bis 13 Stunden

Aufladefunktion: Über 220 Volt Steckernetzteil oder DC 12 Volt KFZ Stecker

Preis: 599,-Euro inkl. 19% MwSt.

Zur Bestellung

